
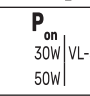


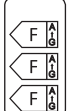



















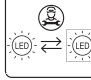





VIDEX®

USER'S MANUAL | ПОСІБНИК КОРИСТУВАЧА | INSTRUKCJA OBSŁUGI | HANDBUCH | FELHASZNÁLÓI ÚTMUTATÓ | ΕΓΧΕΙΡΙΔΙΟ ΧΡΗΣΤΗ

	
INDEX: VL-SLE18-0305	VL-SLE18-0505
VL-SLE18-1005	

TECHNICAL PARAMETERS | ТЕХНІЧНІ ПАРАМЕТРИ | PARAMETRY TECHNICZNE | TECHNISCHE PARAMETER | ΤΕΧΝΙΚΑ ΠΑΡΑΜΕΤΕΡΕΚ | ΤΕΧΝΙΚΕΣ ΠΑΡΑΜΕΤΡΟΙ

1	2	3	4	5	6
					
180-265V -50/60Hz	VL-SLE18-0305 VL-SLE18-0505	3000 Lm 5000 Lm 10000 Lm	2700Lm (120°) 4500Lm (120°) 9000Lm (120°)	Φuse. 30W 50W	VL-SLE18-1005
7	8	9	10	11	12
					
<6x ellipse MacAdam CCT 5000K	Not Dimmable	CR1 Ra ≥ 80	90x130°	30 000 h	IP65
13	14	15	16	17	18
					
ON/OFF 20 000	IK 07	<1 sec.	Free	0.5 m	
19	20	21	22	23	24
					
F		ERP 2.0 Compliant			
25	26	27	28		
					
LED	Repairable	CE			

EN LED STREET LIGHT

TECHNICAL PARAMETERS

- Rated input voltage (V) and frequency (Hz);
- Rated on-mode power (W) (Pon);
- Rated full luminous flux;
- Rated useful luminous flux measured in a 120° cone (Φuse);
- Energy efficiency class, according to European Commission Regulation 2019/2020;
- Energy efficiency class according to the technical regulations of Ukraine;

INTERPRETATION OF THE ICONS

- Correlated color temperature (K).
- The product is not compatible with light dimmers;
- Color rendering index;
- Longitudinal and transverse light beam angles (°);
- Nominal lifetime L70B50 (hours);
- Class of protection against dust and moisture. The product is protected from dust and water jets;
- On/off cycles;
- Class of protection against mechanical impacts;
- Time of expansion to 100% light flux (sec.);
- No mercury contains;
- Minimum distance from the illuminated object;
- Caution, risk of electric shock;
- The product can be installed and used on normally flammable surfaces;
- Protection against electric shock class I. A product in which the means of protection against electric shock, in addition to the main insulation, is an additional protective circuit connected to the grounding of the power supply network;
- Product compliant with standards of ecodesign and energy labeling according to Commission Regulation (Eu) 2019/2020;
- For outdoor use;
- Do not use the product with a damaged light diffuser. A damaged light diffuser must be replaced;
- The product is suitable for use in industrial premises;
- The built-in LED light source can only be replaced by the manufacturer's authorized person;
- The product complies with the technical regulations of Ukraine;
- The product meets the requirements of EU directives;

ENVIRONMENTAL PROTECTION

28. Pursuant to the provisions of the WEEE Act, it is forbidden to put waste equipment marked with the symbol of a crossed bin together with other waste. The user, wishing to get rid of electronic and electrical equipment, is obliged to return it to a waste equipment collection point. There are no hazardous components in the equipment that have a particularly negative impact on the environment and human health.

- Overall dimensions (mm), product weight (g/kg), rated current (mA), operating temperatures range (°C), production date and batch number are indicated on individual packaging;
- Light power curve type: L (Semi wide).
- The product contains no harmful substances.
- Product materials: aluminum alloy, polycarbonate;
- The shelf life before the start of use is unlimited;

PRODUCT'S PURPOSE AND APPLICATION

The product is intended for lighting sidewalks, park paths, local roads, industrial facilities. Not intended for use in domestic premises.

CONTENTS OF THE KIT (Fig. 1)

- Lamp (Fig. 1);
- Mounting bracket (Fig. 1.2);
- Tightening screws 4 pcs (Fig. 1.3);
- User's manual (Fig. 1.4);
- Individual packaging (Fig. 1.5).

MOUNTING AND CONNECTION INSTRUCTIONS

It is mandatory to switch off the electricity during installation. Read the instruction before installation. Installation must be performed by a specialist with appropriate qualifications. Please perform installation and connection according to the diagram below. The connection must be made using a screw terminal block. The product has a grounding wire. Failure to connect the grounding wire may result in possible electric shock. Before the first use, it is necessary to check the correctness of the mechanical fastening and connection. The product can only be used in a network that meets the energy requirements and quality standards stipulated by law.

FUNCTIONAL CHARACTERISTICS

The product should be used only outdoors or in industrial premises.

MAINTENANCE AND SAFETY INSTRUCTIONS

WARNING! Do not look directly at the LED beam. The product can heat up to high temperatures. Do not touch as there is a risk of burns. Any maintenance works should be carried out with the electricity turned off, and the product should cool down and dry out. Do not cover the lamp, ensure free access of air. Clean only with soft and dry cloths. Do not use chemical detergents. The product may only be supplied with rated voltage or voltage within the given range. It is forbidden to use the product with a damaged light diffuser, damaged wiring or connection points. Do not attempt to repair or disassemble the housing of the light, as this may impair its performance and void the warranty. The product cannot be used in adverse conditions, e.g. vibration, explosive atmosphere, fumes or chemical fumes, etc. The built-in LED light source can be replaced by the manufacturer's authorized person. If the light source is broken, please contact the manufacturer. A used or damaged product should be disposed of in accordance with current regulations.

Failure to follow these instructions may result into e.g. fire, burns, electrical shock, physical injury and other material and non-material damage. The producer shall not be responsible for any damage resulting from the failure to follow above instructions.

STORAGE AND TRANSPORTATION

Before delivery to the direct point of sale, the product must be stored in the manufacturer's packaging at a temperature from -20°C to +40°C, in a dry room and without exposure to direct sunlight. Transportation can be carried out by land, sea, air transport in the manufacturer's transport packaging.

WARRANTY

The warranty period for the product is indicated on the individual packaging and begins from the date of sale. During the warranty period, a faulty product can be exchanged or returned with prove of purchase and all components and accessories preserved. The following does not apply with the scope of limited warranty:

- Misuse the product and cause the products components damage;
- Unauthorized disassemble or the presence of deep mechanical damage to the product;
- Damage due to force majeure.

The manufacturer reserves the right to make changes to these user manual or technical changes to the product without prior notice.

UA

СВІТЛОДІОДНИЙ ВУЛИЧНИЙ ЛІХТАР

ТЕХНІЧНІ ПАРАМЕТРИ

- Номинальна вхідна напруга В (V) і частота Гц (Hz);
- Номинальна потужність Вт (W);
- Номинальний повний світловий потік Лм (Lm);
- Номинальний корисний світловий потік, що вимірюється в конусі 120° (Φuse);
- Клас енергоефективності відповідно до Регламенту Європейської Комісії 2019/2020;
- Клас енергоефективності відповідно до технічного регламенту України; ТЛУМАЧЕННЯ ІКОНОК
- Корельована колірна температура (K).
- Виріб несумісний зі світлорегуляторами;
- Індекс передачі кольору;
- Поздовжний та поперечний кути розсіювання світла (°);
- Номинальний ресурс L70B50 (год.);
- Клас захисту від пилу і вологи. Виріб захищений від пилу і струменів води;
- Кількість циклів ввімкнення до відмови;
- Клас захисту від механічних впливів;
- Час розгоряння до 100% світлового потоку (сек.);
- Не містить ртуті;
- Мінімальна відстань від освітлюваного об'єкта;
- Обережно, небезпека ураження електричним струмом;
- Виріб можна встановлювати та використовувати на нормально займисті поверхні;
- Клас захисту від ураження електричним струмом I. Виріб, у якому засобом захисту від ураження електричним струмом, окрім основної ізоляції, є додаткове захисне коло, що підключається до заземлення мережі живлення;
- Виріб відповідає стандартам екологічного дизайну та енергетичного маркування відповідно до Регламенту Європейської Комісії 2019/2020;
- Для зовнішнього використання;
- Не використовуйте виріб з пошкодженим світлорозсіювачем. Пошкодження світлорозсіювач необхідно замінити;
- Виріб придатний для використання у промислових приміщеннях;
- Вбудоване світлодіодне джерело світла може замінювати тільки уповноважена виробником особа;
- Виріб відповідає технічним регламентам України;
- Виріб відповідає вимогам директив ЄС;

ОХОРОНА НАВКОЛИШНЬОГО СЕРЕДОВИЩА

28. Відповідно до Закону про відходи електричного та електронного обладнання (ВЕЕО), забороняється викидати сміттєве обладнання, позначене символом перекресленого контейнера, разом з іншим сміттям. Користувач, який бажає позбутися електронного та електричного обладнання, зобов'язаний повернути його в пункт прийому відпрацьованого обладнання. У складі обладнання відсутні небезпечні компоненти, які особливо негативно впливають на навколишнє середовище та здоров'я людини.

- Габаритні розміри мм (mm), вага виробу г/кг (g/kg), сила струму мА (mA), діапазон робочих температур (°C), дата виробництва та номер партії вказані на індивідуальній упаковці;
- Тип кривої світла: напівширока (L);
- Клас світлорозподілу: Н
- Максимальна площа проєкції, що піддається впливу вітру: 0.01m² ;
- Виріб не містить шкідливих для здоров'я речовин.
- Матеріали виробу: алюмінієвий сплав, полікарбонат;
- Термін придатності до початку використання необмежений;
- Виріб відповідає вимогам ДСТУ EN IEC 55015:2021, ДСТУ EN 61000-3-2:2016, ДСТУ EN 61000-3-3:2017, ДСТУ EN 61547:2016, ДСТУ EN 60598-1:2017, ДСТУ EN 60598-2-3:2014, ДСТУ EN 62612:2017, ДСТУ EN 50581:2014, ДСТУ EN 60598-2-5:2018, ДСТУ EN 62031:2016.

ПРИЗНАЧЕННЯ ТА ЗАСТОСУВАННЯ ПРОДУКТУ

Виріб призначений для освітлення тротуарів, паркових доріжок, місцевих доріг, промислових об'єктів. Не призначений для використання в побутових приміщеннях.

ВМІСТ КОМПЛЕКТУ (Мал. 1)

- Ліхтар (Мал. 1.1);
- Монтажний кронштейн (Мал. 1.2);
- Гвинти фіксуєчи 4 шт (Мал. 1.3);
- Посібник користувача (Мал. 1.4);
- Індивідуальна упаковка (Мал. 1.5).

ІНСТРУКЦІЯ З МОНТАЖУ ТА ПІДКЛЮЧЕННЯ

Під час монтажу обов'язково відключіть подачу електроенергії. Прочитайте інструкцію перед установкою. Монтаж повинен проводитися фахівцем з відповідною кваліфікацією. Будь ласка, виконайте монтаж та підключення відповідно до схеми, наведеної нижче. З'єднання має здійснюватися за допомогою гвинтової клемної колоди. Виріб має дріт заземлення. Якщо не під'єднати дріт заземлення, це може призвести до можливого ураження електричним струмом. Перед першим використанням необхідно перевірити правильність механічного кріплення та з'єднання. Виріб можна використовувати лише в мережі, яка відповідає енергетичним вимогам і стандартам якості, передбаченим законодавством.

ФУНКЦІОНАЛЬНІ ХАРАКТЕРИСТИКИ

Виріб слід використовувати тільки на вулиці або в промислових приміщеннях.

ІНСТРУКЦІ З ОБСЛУГОВУВАННЯ І ТЕХНІКИ БЕЗПЕКИ

УВАГА! Не дивіться прямо на світлодіодний промінь. Продукт може нагріватися до високих температур. Не торкайтеся, оскільки є ризик отримати опіки. Будь-які роботи з технічного обслуговування повинні проводитися при вимкненій електроенергії, а виріб має охолонути та висохнути. Не накривайте ліхтар, забезпечте вільний доступ повітря. Чистіть тільки м'якими і сухими тканинами. Не використовуйте хімічні миючі засоби. Виріб можна живити лише номінальною напругою або напругою в межах наданого діапазону. Забороняється використовувати виріб з пошкодженням світлорозсіювачем, пошкодженою електропроводкою або місцями підключення. Не намагайтеся відремонтувати

або розібрати корпус ліхтаря, оскільки це може порушити його функціональні характеристики та призвести до втрати гарантії. Виріб не можна використовувати в несприятливих умовах, напр. вібрація, вибухонебезпечна повітряна атмосфера, випари або хімічні випари тощо. Вбудоване світлодіодне джерело світла може бути замінено уповноваженою особою виробника. Якщо джерело світла зламано, зверніться до виробника. Використаний або пошкоджений виріб слід утилізувати відповідно до чинних норм. Недотримання цих інструкцій може призвести, наприклад, до пожежі, опіків, ураження електричним струмом, тілесних ушкоджень та інших матеріальних та нематеріальних збитків. Виробник не несе відповідальності за будь-яку шкodu, спричинену недотриманням вищевказаних інструкцій.

ЗБЕРІГАННЯ ТА ТРАНСПОРТУВАННЯ

Перед доставкою до безпосереднього місця продажу, виріб необхідно зберігати в упаковці виробника при температурі від -20°C до +40°C, у сухому приміщенні та без потрапляння прямих сонячних променів. Транспортування може здійснюватися наземним, морським, повітряним транспортом в транспортній упаковці виробника.

ГАРАНТІЯ

Гарантійний термін на виріб вказано на індивідуальній упаковці і починається від дати продажу. Протягом гарантійного терміну несправний продукт можна обміняти або повернути з підтвердженням покупки та збереженням усіх компонентів і аксесуарів. Наведене нижче не поширюється на обмежену гарантію:

- Неналежне використання продукту та спричинення пошкодження компонентів продукту;
- Самовільне розбирання або наявність глибоких механічних пошкождень виробу;
- Пошкодження внаслідок форс-мажорних обставин.

Виробник залишає за собою право вносити зміни в цю інструкцію користувача або технічні зміни продукту без попереднього повідомлення.

PL LAMPA ULICZNA LED

PARAMETRY TECHNICZNE

- Znamionowe napięcie wejściowe (V) i częstotliwość (Hz);
- Moc znamionowa w trybie włączenia (W) (Pon);
- Znamionowy pełny strumień świetlny;
- Znamionowy użyteczny strumień świetlny mierzony w stożku 120° (Φuse);
- Klasa efektywności energetycznej, zgodnie z Rozporządzeniem Komisji Europejskiej 2019/2020;
- Klasa efektywności energetycznej zgodnie z przepisami technicznymi Ukrainy; INTERPRETACJA IKON
- Skorelowana temperatura barwowa (K).
- Produkt nie współpracuje ze ściemniaczami światła;
- Wskaźnik oddawania barw;
- Kąt podłużny i poprzeczne rozsyły światła (°);
- Żywotność nominalna L70B50 (godziny);
- Klasa ochrony przed kurzem i wilgocią. Produkt jest chroniony przed kurzem i strumieniami wody;
- Cykle włączania/wyłączania;
- Klasa ochrony przed uderzeniami mechanicznymi;
- Czas ekspansji do 100% strumienia świetlnego (sek.);
- Nie zawiera rtęci;
- Minimalna odległość od oświetlanego obiektu;
- Uwaga, ryzyko porażenia prądem;
- Produkt może być instalowany i użytkowany na powierzchniach normalnie palnych;
- Ochrona przeciwporażeniowa klasy I. Wyrób, w którym środkiem ochrony przeciwporażeniowej, oprócz izolacji głównej, jest dodatkowy obwód ochronny podłączony do uziemienia sieci zasilającej;
- Produkt zgodny ze standardami ekoprojektu i etykietowania energetycznego zgodnie z Rozporządzeniem Komisji (UE) 2019/2020;
- Do użytku na zewnątrz;
- Nie używaj produktu z uszkodzonym dyfuzorem światła. Uszkodzony dyfuzor światła należy wymienić;
- Produkt nadaje się do stosowania w obiektach przemysłowych
- Wbudowane źródło światła LED może wymienić wyłącznie osoba upoważniona przez producenta;
- Produkt jest zgodny z przepisami technicznymi Ukrainy;
- Produkt spełnia wymagania dyrektyw UE;

ОCHRONA ŚRODOWISKA

28. Zgodnie z przepisami Ustawy o WEEE zabrania się umieszczania wraz z innymi odpadami zużytego sprzętu oznaczonego symbolem przekreślonego kosza. Użytkownik chcąc pozbyć się sprzętu elektronicznego i elektrycznego zobowiązany jest do oddania go do punktu zbiórki zużytego sprzętu. W sprzęcie nie ma niebezpiecznych składników, które mają szczególnie negatywny wpływ na środowisko i zdrowie ludzi.

- Wymiary gabarytowe (mm), waga produktu (g/kg), prąd znamionowy (mA), zakres temperatur pracy (°C), data produkcji i numer partii są podane na opakowaniu jednostkowym;
- Typ krzywej mocy światła: L (półszeroki).
- Produkt nie zawiera szkodliwych substancji.
- Materiały produktu: stop aluminium, poliwęgieln.
- Okres trwałości przed rozpoczęciem stosowania jest nieograniczony.

PRZEZNACZENIE I ZASTOSOWANIE PRODUKTU

Produkt przeznaczony do oświetlania chodników, ścieżek parkowych, dróg lokalnych, obiektów przemysłowych. Nie jest przeznaczony do użytku w pomieszczeniach mieszkalnych.

ZAWARTOŚĆ ZESTAWU (rys. 1)

- Lampa (rys. 1.1);
- Uchwył montażowy (rys. 1.2);
- Śruby dokręcające 4 szt. (rys. 1.3);
- Instrukcja obsługi (rys. 1.4);
- Indywidualne opakowanie (rys. 1.5).

INSTRUKCJA MONTAŻU I PODŁĄCZENIA

Podczas instalacji należy obowiązkowo odłączyć prąd. Przeczytaj instrukcję przed instalacją. Montaż musi zostać wykonany przez specjalistę posiadającego odpowiednie kwalifikacje. Instalację i podłączenie należy wykonać zgodnie ze schematem poniżej. Podłączenie należy wykonać za pomocą listwy zaciskowej śrubowej. Produkt posiada przewód uziemiający. Niepodłączenie przewodu uziemiającego może skutkować porażeniem prądem. Przed pierwszym użyciem należy sprawdzić poprawność mechanicznego mocowania i połączenia. Produkt może być używany wyłącznie w sieci spełniającej wymagania energetyczne i standardy jakości określone przez prawo.

CHARAKTERYSTYKA FUNKCJONALNA

Produkt należy stosować wyłącznie na zewnątrz lub w obiektach przemysłowych.

INSTRUKCJE KONSERWACJI I BEZPIECZEŃSTWA

OSTRZEŻENIE! Nie patrz bezpośrednio na wiązkę LED. Produkt może nagrzewać się do wysokich temperatur. Nie dotykaj, gdyż istnieje ryzyko poparzenia. Wszelkie prace konserwacyjne należy wykonywać przy wyłączonym dopływie prądu, a produkt powinien ostygnąć i wyschnąć. Nie zakrywać lampy, zapewnić swobodny dostęp powietrza. Czyścić wyłącznie miękkimi i suchymi ściereczkami. Nie używaj chemicznych detergentów. Produkt może być zasilany wyłącznie napięciem znamionowym lub napięciem z podanego zakresu. Zabrania się używania produktu z uszkodzonym dyfuzorem światła, uszkodzonym okablowaniem lub miejscami podłączenia. Nie próbuj naprawiać ani demontować obudowy latarki, gdyż może to pogorszyć jej działanie i unieważnić gwarancję. Produkt nie może być użytkowany w niekorzystnych warunkach np.: wibracje, atmosfera wybuchowa, opary lub opary chemiczne itp. Wbudowane źródło światła LED może wymienić osoba upoważniona przez producenta. W przypadku uszkodzenia źródła światła należy skontaktować się z producentem. Zużyty lub uszkodzony produkt należy utylizować zgodnie z obowiązującymi przepisami. Niezastosowanie się do tych instrukcji może skutkować m.in. pożar, oparzenia, porażenie prądem, obrażenia fizyczne oraz inne szkody materialne i niematerialne. Producent nie ponosi odpowiedzialności za szkody wynikłe z niezastosowania się do powyższych wskazań.

PRZECHOWYWANIE I TRANSPORT

Przed dostawą do punktu sprzedaży bezpośredniej produkt należy przechowywać w opakowaniu producenta w temperaturze od -20°C do +40°C, w suchym pomieszczeniu i bez bezpośredniego nasłonecznienia. Transport może być realizowany drogą lądową, morską, lotniczą w opakowaniach transportowych producenta.

GWARANCJA

Okres gwarancji na produkt jest wskazany na opakowaniu jednostkowym i liczy się od daty sprzedaży. W okresie gwarancyjnym wadliwy produkt może zostać wymieniony lub zwrocony wraz z dowodem zakupu oraz zachowaniem wszystkich elementów i akcesoriów. Następujące elementy nie są objęte ograniczoną gwarancją:

- Niewłaściwe użycie produktu i spowodowanie uszkodzenia elementów produktu;
- Nieautoryzowany demontaż lub obecność głębokich uszkodzeń mechanicznych produktu;
- Uszkodzenia spowodowane działaniem siły wyższej.

Producent zastrzega sobie prawo do wprowadzania zmian w niniejszej instrukcji obsługi lub zmian technicznych w produkcie bez wcześniejszego powiadomienia.

DE LED-STRASSENLEUCHE

TECHNISCHE PARAMETER

- Nenneingangsspannung (V) und Frequenz (Hz);
- Nennleistung im Ein-Zustand (W) (Pon);
- Bewerteter voller Lichtstrom;
- Bewerteter Nutzlichtstrom, gemessen in einem 120°-Kegel (Φuse);
- Energieeffizienzklasse gemäß Verordnung 2019/2020 der Europäischen Kommission;
- Energieeffizienzklasse gemäß den technischen Vorschriften der Ukraine; INTERPRETATION DER IKONEN
- Korrelierte Farbtemperatur (K).
- Das Produkt ist nicht mit Lichtdimmern kompatibel;
- Farbwiedergabeindex;
- Längs- und Querlichtstrahlwinkel (°);
- Nominelle Lebensdauer L70B50 (Stunden);
- Schutzklasse gegen Staub und Feuchtigkeit. Das Produkt ist vor Staub und Strahlwasser geschützt;
- Ein/Aus-Zyklen;
- Schutzklasse gegen mechanische Einwirkungen;
- Zeit der Expansion auf 100 % Lichtstrom (Sek.);
- Enthält kein Quecksilber;
- Mindestabstand zum beleuchteten Objekt;
- Vorsicht, Stromschlaggefahr;
- Das Produkt kann auf normal entflammaren Oberflächen installiert und verwendet werden;
- Schutz vor elektrischem Schlag Klasse I. Ein Produkt, bei dem das Mittel zum Schutz vor elektrischem Schlag zusätzlich zur Hauptisolierung ein zusätzlicher Schutzkreis ist, der mit der Erdung des Stromversorgungsnetzes verbunden ist;
- Produkt entspricht den Standards für Ökodesign und Energiekennzeichnung gemäß der Verordnung (EU) 2019/2020 der Kommission;
- Für den Außenbereich;
- Verwenden Sie das Produkt nicht mit einem beschädigten Lichtdiffusor. Ein beschädigter Lichtdiffusor muss ersetzt werden;
- Das Produkt ist für den Einsatz in Industrierräumen geeignet;
- Die eingebaute LED-Lichtquelle kann nur durch eine vom Hersteller autorisierte Person ausgetauscht werden;
- Das Produkt entspricht den technischen Vorschriften der Ukraine;
- Das Produkt entspricht den Anforderungen der EU-Richtlinien;

UMWELTSCHUTZ

28. Gemäß den Bestimmungen des WEEE-Gesetzes ist es verboten, Altgeräte, die mit dem Symbol einer durchgekreuzten Mülltonne gekennzeichnet sind, zusammen mit anderen Abfällen zu entsorgen. Der Benutzer, der elektronische und elektrische Geräte abgeben möchte, ist verpflichtet, diese an einer Sammelstelle für Altgeräte abzugeben. Das Gerät enthält keine gefährlichen Bestandteile, die sich besonders negativ auf die Umwelt und die menschliche Gesundheit auswirken.

- Gesamtabmessungen (mm), Produktgewicht (g/kg), Nennstrom (mA), Betriebstemperaturbereich (°C), Produktionsdatum und Chargennummer sind auf der einzelnen Verpackung angegeben;
- Lichtleistungskurventyp: L (halbbreit).
- Das Produkt enthält keine Schadstoffe.
- Produktmaterialien: Aluminiumlegierung, Polycarbonat;
- Die Haltbarkeit vor Beginn der Nutzung ist unbegrenzt.

ZWECK UND ANWENDUNG DES PRODUKTS

Das Produkt ist für die Beleuchtung von Gehwegen, Parkwegen, örtlichen Straßen und Industrieanlagen bestimmt. Nicht für die Verwendung in Wohnräumen bestimmt.

INHALT DES KITS (Abb. 1)

- Lampe (Abb. 1.1);
- Montagehalterung (Abb. 1.2);
- Befestigungsschrauben 4 Stück (Abb. 1.3);
- Handbuch (Abb. 1.4);
- Einzelverpackung (Abb. 1.5).

MONTAGE- UND ANSCHLUSSHINWEISE

Während der Installation ist es zwingend erforderlich, den Strom abzuschalten. Lesen Sie die Anleitung vor der Installation. Die Installation muss von einer Fachkraft mit entsprechender Qualifikation durchgeführt werden. Bitte führen Sie die Installation und den Anschluss gemäß dem Diagramm unten durch. Der Anschluss muss über eine Schraubklemmenleiste erfolgen. Das Produkt verfügt über ein Erdungskabel. Wenn das Erdungskabel nicht angeschlossen wird, besteht die Gefahr eines Stromschlags. Vor dem ersten Gebrauch ist die korrekte mechanische Befestigung und Verbindung zu überprüfen. Das Produkt darf nur in einem Netz verwendet werden, das den gesetzlich vorgeschriebenen Energieanforderungen und Qualitätsstandards entspricht.

FUNKTIONSMERKMALE

Das Produkt darf nur im Freien oder in Industrierräumen verwendet werden.

WARTUNG UND SICHERHEITSHINWEISE

HU LED UTCAI LÁMPA

TECHNIKAI PARAMÉTEREK

- Névleges bemeneti feszültség (V) és frekvencia (Hz);
- Névleges teljesítmény bekapcsolt üzemmódban (W) (Pon);
- Névleges teljes fénysugár;
- Névleges hasznos fénysugár 120°-os kúpban mérve (Φhasználat);
- Energiatárolóképesség osztály, az Európai Bizottság 2019/2020-as rendelete szerint;
- Energiatahatékonyági osztály Ukrajna műszaki előírásai szerint: AZ IKONOK ÉRTELMEZÉSE
- Korrelált színhőmérséklet (K).
- A termék nem kompatibilis a fényerő-szabályozókkal;
- Színvisszaadási index;
- A fénysugár hosszirányú és keresztirányú szögei (*);
- Névleges élettartam L70B50 (óra);
- Por és nedvesség elleni védelem osztálya. A termék védve van a portól és a vízugártól;
- Be/ki ciklusok;
- A mechanikai hatások elleni védelem osztálya;
- A táglulás ideje 100%-os fénysugárra (mp);
- Nem tartalmaz higanyt;
- Minimális távolság a megvilágított tárgytól;
- Vigyázat, áramütés veszélye;
- A termék általában gyűlékony felületekre telepíthető és használható;
- Áramütés elleni védelem I. osztály. Olyan termék, amelyben az áramütés elleni védelem eszköze a fő szigetelésen kívül egy kiegészítő védőáramkör, amely a táphálózat földeléséhez kapcsolódik;
- A 2019/2020/EU bizottsági rendelet szerinti környezetbarát tervezési és energiacímkezési szabványoknak megfelelő termék;
- Kültéri használatra;
- Ne használja a terméket sérült fényszóróval. A sérült fényszórót ki kell cserélni;
- A termék ipari helyiségekben való használatra alkalmas;
- A beépített LED fényforrást csak a gyártó felhatalmazott személye cserélheti ki;
- A termék megfelel Ukrajna műszaki előírásainak;
- A termék megfelel az EU irányelvek követelményeinek;

KÖRNYEZETVÉDELEM

28. Az elektromos és elektronikus berendezések hulladékáról szóló törvény előírásai szerint tilos az áthúzott szemetes jelzéssel ellátott hulladék berendezést más hulladékkal együtt elhelyezni. A felhasználó, aki meg kíván szabadulni az elektronikai és elektromos berendezéstől, köteles azt visszajuttatni a hulladék berendezés gyűjtőhelyére. A berendezésben nincsenek olyan veszélyes alkatrészek, amelyek különösen negatívan hatnak a környezetre és az emberi egészségre.

- A teljes méretek (mm), a termék tömege (g/kg), a névleges áramerősség (mA), az üzemi hőmérséklet-tartomány (°C), a gyártás dátuma és a tételszám az egyedi csomagoláson szerepelnek;
- Könyvű teljesítménygörbe típusa: L (fészéles);
- A termék nem tartalmaz káros anyagokat;
- A termék anyagai: alumínium ötvözet, polikarbonát;
- Az eltarthatóság a használat megkezdése előtt korlátlan.

A TERMÉK CÉLJA ÉS AALKALMAZÁSA

A termék járdák, parkosvények, helyi utak, ipari létesítmények megvilágítására szolgál. Nem háztartási helyiségekben való használatra készült.

BELEÉRTVE (1 ábra)

- Lámpa (1.1 ábra);
- Tartószerkezet (1.2 ábra);
- Meghúzó csavarok 4 db (1.3 ábra);
- Felhasználói Útmutató (1.4 ábra);
- Egyedi csomagolás (1.5 ábra).

TELEPÍTÉSI ÚTMUTATÓ

A szerelés során az áramot kötelező lekapcsolni. Telepítés előtt olvassa el az utasítást. A telepítést megfelelő képesítéssel rendelkező szakemberek kell elvégeznie. Kérjük, végezze el a telepítést és a csatlakoztatást az alábbi ábra szerint. A csatlakozást csavaros sorkapocs segítségével kell elvégezni. A termék földelő vezetékkel rendelkezik. A földelővezeték csatlakoztatásának emulasztása áramütést okozhat. Az első használat előtt ellenőrizni kell a mechanikus rögzítés és csatlakozás helyességét. A termék csak olyan hálózatban használható, amely megfelel a jogszabályban előírt energiakövetelményeknek és minőségi előírásoknak.

FUNKCIONÁLIS JELLEMZŐK

A terméket csak szabadban vagy ipari helyiségekben szabad használni.

KARBANTARTÁSI ÉS BIZTONSÁGI UTASÍTÁSOK

FIGYELEM! Ne nézzen közvetlenül a LED-sugárba. A termék magas hőmérsékletre felmelegedhet. Ne érintse meg, mert égési sérülés veszélye áll fenn.

A karbantartási munkákat kikapcsolt áram mellett kell elvégezni, a terméknek ki kell hűlnie és ki kell száradnia. Ne takarja le a lámpát, biztosítsa a levegő szabad hozzáférést. Csak puha és száraz ruhával tisztítsa. Ne használjon vegyi tisztítószereket. A termék csak névleges vagy a megadott tartományon belüli feszültséggel szállítható. Sérült fényszóróval, sérült vezetékekkel vagy csatlakozási pontokkal a terméket tilos használni. Ne próbálja megjavítani vagy szétszedni a lámpa házát, mert ez ronthatja a teljesítményét és érvénytelenítheti a garanciát. A termék nem használható kedvezőtlen körülmények között, pl. vibráció, robbanásveszélyes atmoszféra, gőzök vagy vegyi gőzök stb. A beépített LED fényforrást a gyártó felhatalmazott személye cserélheti ki. Ha a fényforrás meghibásodott, forduljon a gyártóhoz. A használt vagy sérült terméket a hatályos előírásoknak megfelelően kell ártalmatlanítani.

Ezen utasítások be nem tartása pl. tűz, égési sérülések, áramütés, testi sérülések és egyéb anyagi és nem anyagi károk. A gyártó nem vállal felelősséget a fenti utasítások be nem tartásából eredő károkrért.

TÁROLÁS ÉS SZÁLLÍTÁS

A terméket a közvetlen értékesítési helyre szállítás előtt a gyártó csomagolásában -20°C és +40°C közötti hőmérsékleten, száraz helyen, közvetlen napfénytől mentes helyen kell tárolni.

A szállítás történhet szárazföldi, tengeri, légi szállítással a gyártó szállítócsomagolásában.

GARANCIA

A termékre vonatkozó jótállási idő az egyedi csomagoláson van feltüntetve, és az eladás napjától kezdődik. A jótállási idő alatt a hibás termék a vásárlást igazoló okirattal kicserélhető vagy visszaküldhető, valamint minden alkatrészt és tartozék megőrzendő. A következők nem vonatkoznak a korlátozott jótállásra:

- Ha a terméket nem megfelelően használja, és károsíthatja a termék alkatrészeit;
- Jogosulatlan szétszerelés vagy a termék mély mechanikai sérülése;
- Vis maior miatti kár.

A gyártó fenntartja a jogot, hogy előzetes figyelmeztetés nélkül módosítsa a jelen használati útmutatót vagy a termék műszaki változtatásait.

GR ΦΩΣ ΔΡΟΜΟΥ LED

TECHNIKES PARAMÉTROΙ

- Onomasztiká táση εισόδου (V) και συχνότητα (Hz).
- Onomasztiká ισχύς σε λειτουργία (W) (Pon).
- Onomasztiká πλήρης φωτεινή ροή.
- Onomasztiká χρήση φωτεινή ροή μετρημένη σε κώνο 120° (Φuse).
- Κατηγορία ενεργειακής απόδοσης, σύμφωνα με τον Κανονισμό 2019/2020 της Ευρωπαϊκής Επιτροπής.
- Κατηγορία ενεργειακής απόδοσης σύμφωνα με τους τεχνικούς κανονισμούς της Ουκρανίας. ΕΡΜΗΝΕΙΑ ΤΩΝ ΕΙΚΟΝΩΝ
- Συσχετισμένη θερμοκρασία χρώματος (K).
- Το προϊόν δεν είναι συμβατό με ροοστάτες φωτός.
- Δείκτης απόδοσης χρωμάτων.
- Διαμήκεις και εγκάρσιες γωνίες δέσμης φωτός (°).
- Onomasztiká διάρκεια ζωής L70B50 (ώρες).
- Κατηγορία προστασίας από τη σκόνη και την υγρασία. Το προϊόν προστατεύεται από σκόνη και πίδακες νερού.
- Κύκλοι ενεργοποίησης/απενεργοποίησης.
- Κατηγορία προστασίας από μηχανικές κρούσεις.
- Χρόνος επέκτασης σε 100% φωτεινή ροή (δευτ.).
- Δεν περιέχει υδράργυρο.
- Ελάχιστη απόσταση από το φωτιζόμενο αντικείμενο.
- Προσοχή, κίνδυνος ηλεκτροπληξίας.
- Το προϊόν μπορεί να εγκατασταθεί και να χρησιμοποιηθεί σε συνήθως εύλεκτες επιφάνειες.

20. Προστασία από ηλεκτροπληξία κατηγορίας I. Προϊόν στο οποίο το μέσο προστασίας από ηλεκτροπληξία, εκτός από την κύρια μόνωση, είναι ένα προσθετο προστατευτικό κύκλωμα συνδεδεμένο με τη γείωση του δικτύου τροφοδοσίας.

- Προϊόν συμβατό με πρότυπα οικολογικού σχεδιασμού και ενεργειακής επισήμανσης σύμφωνα με τον κανονισμό (ΕΕ) 2019/2020 της Επιτροπής.
- Για εξωτερική χρήση.
- Μη χρησιμοποιείτε το προϊόν με κατεστραμμένο διαχύτη φωτός. Ένας κατεστραμμένος διαχύτης φωτός πρέπει να αντικατασταθεί.
- Το προϊόν είναι κατάλληλο για χρήση σε βιομηχανικούς χώρους.
- Η ενσωματωμένη πηγή φωτός LED μπορεί να αντικατασταθεί μόνο από εξουσιοδοτημένο άτομο του κατασκευαστή.
- Το προϊόν συμρφώνεται με τους τεχνικούς κανονισμούς της Ουκρανίας.
- Το προϊόν πληροί τις απαιτήσεις των οδηγιών της ΕΕ.

ΤΗΝ ΠΡΟΣΤΑΣΙΑ ΤΟΥ ΠΕΡΙΒΑΛΛΟΝΤΟΣ

28. Σύμφωνα με τις διατάξεις του νόμου περί ΑΗΗΕ, απαγορεύεται η τοποθέτηση απορριμμάτων εξοπλισμού με το σύμβολο ενός σταυρωμένου κάδου μαζί με άλλα απορρίμματα. Ο χρήστης, που επιθυμεί να απαλλαγεί από ηλεκτρονικό και ηλεκτρικό εξοπλισμό, υποχρεούται να τον επιστρέψει σε σημείο συλλογής απορριμμάτων. Δεν υπάρχουν επικίνδυνα εξαρτήματα στον εξοπλισμό που έχουν ιδιαίτερα αρνητικές επιπτώσεις στο περιβάλλον και την ανθρώπινη υγεία.

- Οι συνολικές διαστάσεις (mm), το βάρος του προϊόντος (g/kg), το ονομαστικό ρεύμα (mA), το εύρος θερμοκρασιών λειτουργίας (°C), η ημερομηνία παραγωγής και ο αριθμός παρτίδας αναφέρονται στην ατομική συσκευασία.
- Τύπος καμπύλης φωτεινής ισχύος: L (Ημιευρύ).
- Το προϊόν δεν περιέχει επιβλαβείς ουσίες.
- Υλικό προϊόντος: κράμα αλουμινίου, πολυανθρακικό.
- Η διάρκεια ζωής πριν από την έναρξη της χρήσης είναι απεριόριστη.

ΣΚΟΠΟΣ ΚΑΙ ΕΦΑΡΜΟΓΗ ΤΟΥ ΠΡΟΪΟΝΤΟΣ

Το προϊόν προορίζεται για φωτισμό πεζοδρομίων, μονοπατιών πάρκου, τοπικών δρόμων, βιομηχανικών εγκαταστάσεων. Δεν προορίζεται για χρήση σε οικιακούς χώρους.

ΠΕΡΙΛΑΜΒΑΝΕΤΑΙ (Εικ.1)

- Λάμπα (Εικ.1.1);
- Βραχίονα στήριξης (Εικ.1.2);
- Βίδες σύσφιξης 4 τμχ (Εικ.1.3).
- Εγχειρίδιο χρήστη (Εικ.1.4);
- Ατομική συσκευασία (Εικ.1.5).

ΟΔΗΓΙΕΣ ΕΓΚΑΤΑΣΤΑΣΗΣ

Είναι υποχρεωτική η διακοπή της ηλεκτρικής ενέργειας κατά την εγκατάσταση. Διαβάστε τις οδηγίες πριν την εγκατάσταση. Η εγκατάσταση πρέπει να γίνει από ειδικό με τα κατάλληλα προσόντα. Εκτελέστε την εγκατάσταση και τη σύνδεση σύμφωνα με το παρακάτω διάγραμμα. Η σύνδεση πρέπει να γίνει χρησιμοποιώντας ένα βιδωτό μπλοκ ακροδεκτών. Το προϊόν διαθέτει καλώδιο γείωσης. Η αποτυχία σύνδεσης του καλωδίου γείωσης μπορεί να οδηγήσει σε πιθανή ηλεκτροπληξία. Πριν από την πρώτη χρήση, είναι απαραίτητο να ελέγξετε την ορθότητα της μηχανικής στερέωσης και σύνδεσης. Το προϊόν μπορεί να χρησιμοποιηθεί μόνο σε δίκτυο που πληροί τις ενεργειακές απαιτήσεις και τα πρότυπα ποιότητας που ορίζονται από τη νομοθεσία.

ΛΕΙΤΟΥΡΓΙΚΑ ΧΑΡΑΚΤΗΡΙΣΤΙΚΑ

Το προϊόν πρέπει να χρησιμοποιείται μόνο σε εξωτερικούς χώρους ή σε βιομηχανικούς χώρους.

ΟΔΗΓΙΕΣ ΣΥΝΤΗΡΗΣΗΣ ΚΑΙ ΑΣΦΑΛΕΙΑΣ

ΠΡΟΕΙΔΟΠΟΙΗΣΗ! Μην κοιτάτε απευθείας τη δέσμη LED. Το προϊόν μπορεί να θερμανθεί σε υψηλές θερμοκρασίες. Μην αγγίζετε γιατί υπάρχει κίνδυνος εγκαυμάτων.

Οποιοδήποτε εργασίες συντήρησης πρέπει να εκτελούνται με απενεργοποιημένο το ηλεκτρικό ρεύμα και το προϊόν πρέπει να κρυώσει και να στεγνώσει. Μην καλύπτετε τη λάμπα, εξασφαλίστε ελεύθερη πρόσβαση αέρα. Καθαρίστε μόνο με μαλακά και στεγνά πανιά. Μην χρησιμοποιείτε χημικά απορρυπαντικά. Το προϊόν επιτρέπεται να παρέχεται μόνο με ονομαστική τάση ή τάση εντός του δεδομένου εύρους. Απαγορεύεται η χρήση του προϊόντος με κατεστραμμένο διαχύτη φωτός, κατεστραμμένη καλωδίωση ή σημεία σύνδεσης. Μην επιχειρήσετε να επισκευάσετε ή να αποσυρμαολογήσετε το περίβλημα του φωτιστικού, καθώς αυτό μπορεί να βλάψει την απόδοσή του και να ακυρώσει την εγγύηση. Το προϊόν δεν μπορεί να χρησιμοποιηθεί σε αντίξοες συνθήκες, π.χ. κροδασμούς, εκρηκτική ατμόσφαιρα, αναθυμιάσεις ή χημικές αναθυμιάσεις κ.λπ. Η ενσωματωμένη πηγή φωτός LED μπορεί να αντικατασταθεί από εξουσιοδοτημένο άτομο του κατασκευαστή. Εάν η πηγή φωτός είναι σπασμένη, επικοινωνήστε με τον κατασκευαστή. Ένα χρησιμοποιημένο ή κατεστραμμένο προϊόν πρέπει να απορρίπτεται σύμφωνα με τους ισχύοντες κανονισμούς.

Η μη τήρηση αυτών των οδηγιών μπορεί να οδηγήσει σε π.χ. πυρκαγιά, εγκαύματα, ηλεκτροπληξία, σωματικός τραυματισμός και άλλες υλικές και μη υλικές ζημιές. Ο παραγωγός δεν φέρει ευθύνη για οποιαδήποτε ζημία προκύψει από τη μη τήρηση των παραπάνω οδηγιών.

ΑΠΟΘΗΚΕΥΣΗ ΚΑΙ ΜΕΤΑΦΟΡΑ

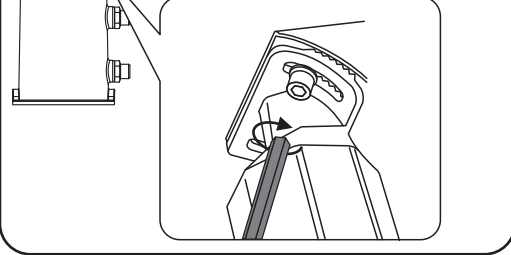
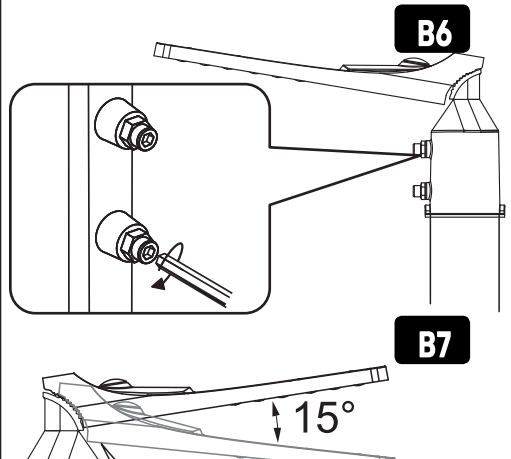
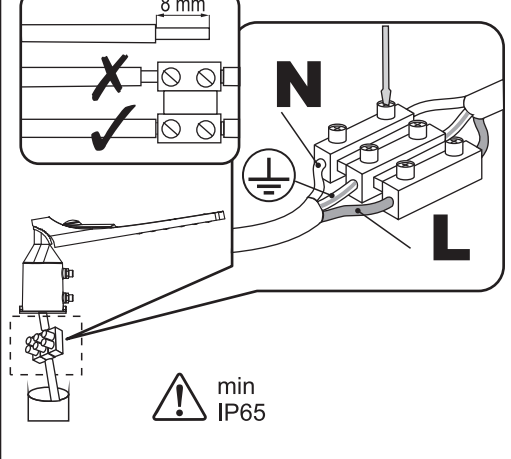
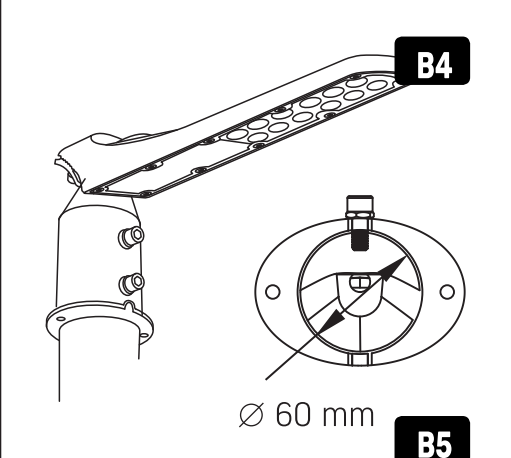
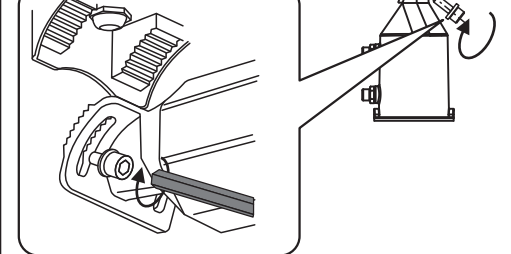
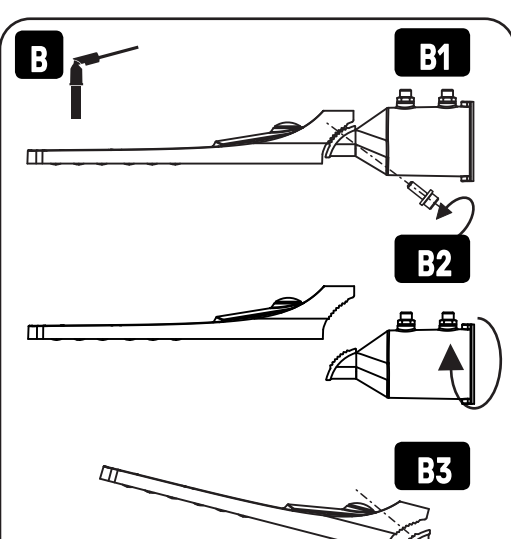
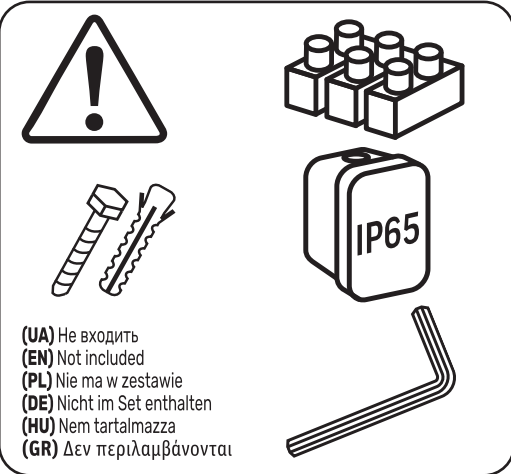
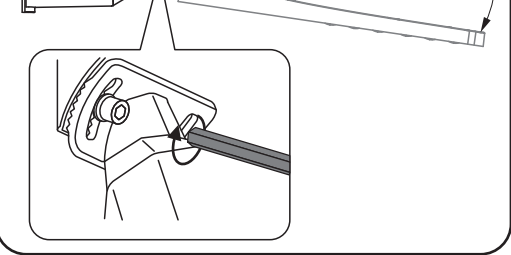
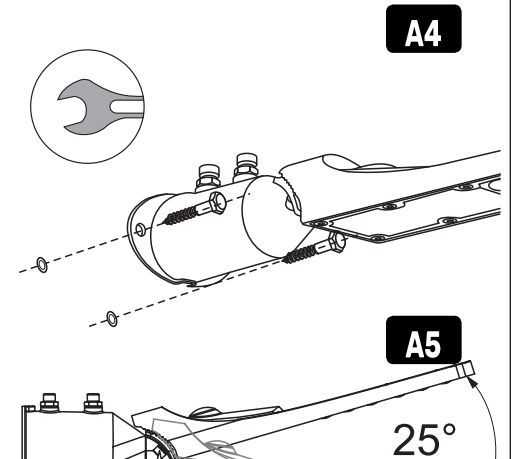
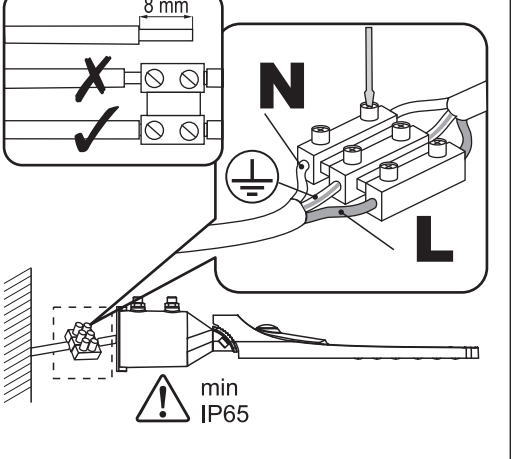
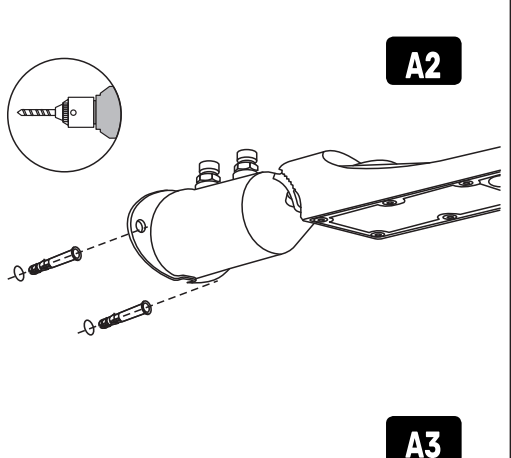
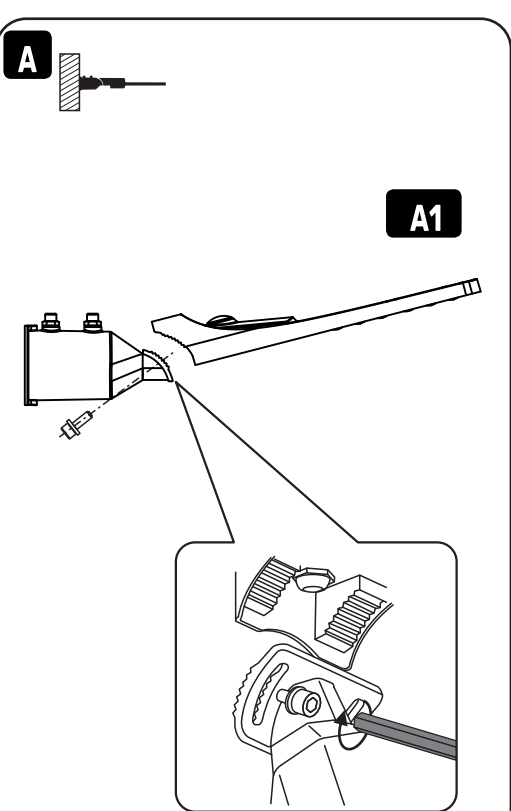
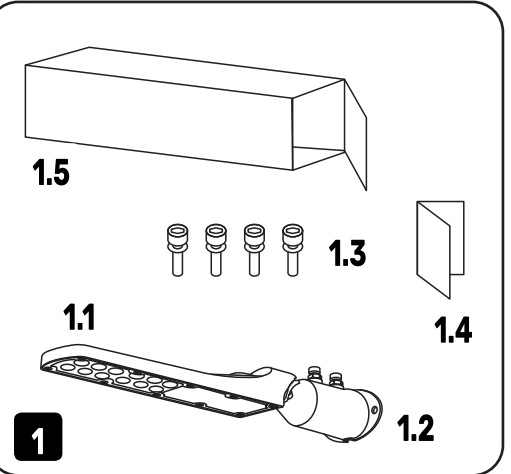
Πριν από την παράδοση στο άμεσο σημείο πώλησης, το προϊόν πρέπει να φυλάσσεται στη συσκευασία του κατασκευαστή σε θερμοκρασία από -20°C έως +40°C, σε ξηρό χώρο και χωρίς έκθεση στο άμεσο ηλιακό φως. Η μεταφορά μπορεί να πραγματοποιηθεί με χειροαία, θαλάσσια, αεροπορική μεταφορά στη συσκευασία μεταφοράς του κατασκευαστή.

ΕΓΓΥΗΣΗ

Η περίοδος εγγύησης για το προϊόν αναγράφεται στην ατομική συσκευασία και ξεκινά από την ημερομηνία πώλησης. Κατά τη διάρκεια της περιόδου εγγύησης, ένα ελαττωματικό προϊόν μπορεί να αντικατασταθεί ή να επιστραφεί με την απόδειξη αγοράς και όλα τα εξαρτήματα και τα αξεσουάρ να διατηρηθούν. Τα ακόλουθα δεν ισχύουν για το πεδίο εφαρμογής της περιορισμένης εγγύησης:

- Κακή χρήση του προϊόντος και πρόκληση ζημιάς στα εξαρτήματα του προϊόντος.
- Μη εξουσιοδοτημένη αποσυρμαολόγηση ή παρουσία βαθιάς μηχανικής βλάβης στο προϊόν.
- Βλάβη λόγω ανωτέρας βίας.

Ο κατασκευαστής διατηρεί το δικαίωμα να κάνει αλλαγές σε αυτό το εγχειρίδιο χρήσης ή τεχνικές αλλαγές στο προϊόν χωρίς προηγούμενη ειδοποίηση.



WARRANTY CARD ΓΑΡΑΝΤΙΪННІЙ ТАЛОН	INDEX Артикул
Item Найменування	
Date and place of sale Дата та місце продажу	
Date of exchange / return Дата обміну/повернення	
Seller's stamp and signature Печатка та підпис продавця	
Виробник: ПП «Аллегро-опт», вул. Героїв Маріуполя, 106-Ж, м. Кривиницький, Україна, 25004, Тел./Факс: +38(050)5675757.	
Вироблено на виробничих потужностях: ФОШАНЬ КАЙЧЕНГ ЛАЙТІНГ Ко., Лтд Адреса: Китаї, провінція Гуандун, місто Фошань, район Наньхай, місто Шішань, вул. Синьє Західна, 16.	
Щодо прийняття претензій звертатися до Виробника.	
Дата виготовлення і номер партії зазначені на виробі та на упаковці.	
www.videx.ua	
Importer: Allegro Opt Sp. z o.o., Handlowa 23, 05-120 Legionowo, Poland. Made in P.R.C.	
www.videx.com.pl	
Allegro-opt PE, 106-G Heroiv Mariupolia street, Kropyvnytskyi, 25004, Ukraine.	